

Тренировочная работа по ФИЗИКЕ

11 класс

12 октября 2016 года

Вариант ФИ10103

Выполнена: ФИО _____ класс _____

Инструкция по выполнению работы

На выполнение работы по физике отводится 3 часа 55 минут (235 минут). Работа состоит из двух частей, включающих в себя 31 задание.

В заданиях 1–4, 8–10, 14, 15, 20, 24–26 ответом является целое число или конечная десятичная дробь. Число запишите в поле ответа в тексте работы.

Ответом к заданиям 5–7, 11, 12, 16–18, 21 и 23 является последовательность двух цифр. Ответ запишите в поле ответа в тексте работы.

Ответом к заданию 13 является слово. Ответ запишите в поле ответа в тексте работы.

Ответом к заданиям 19 и 22 являются два числа. Ответ запишите в поле ответа в тексте работы.

Ответ к заданиям 27–31 включает в себя подробное описание всего хода выполнения задания. На чистом листе бумаги укажите номер задания и запишите его полное решение.

При вычислениях разрешается использовать непрограммируемый калькулятор.

При выполнении заданий можно пользоваться черновиком. Записи в черновике не учитываются при оценивании работы.

Баллы, полученные Вами за выполненные задания, суммируются. Постарайтесь выполнить как можно больше заданий и набрать наибольшее количество баллов.

Желаем успеха!

Ниже приведены справочные данные, которые могут понадобиться Вам при выполнении работы.

Десятичные приставки

Наименование	Обозначение	Множитель	Наименование	Обозначение	Множитель
гига	Г	10^9	санти	с	10^{-2}
мега	М	10^6	милли	м	10^{-3}
кило	к	10^3	микро	мк	10^{-6}
гекто	г	10^2	нано	н	10^{-9}
деци	д	10^{-1}	пико	п	10^{-12}

Константы

число π	$\pi = 3,14$
ускорение свободного падения на Земле	$g = 10 \text{ м/с}^2$
гравитационная постоянная	$G = 6,7 \cdot 10^{-11} \text{ Н} \cdot \text{м}^2/\text{кг}^2$
универсальная газовая постоянная	$R = 8,31 \text{ Дж}/(\text{моль} \cdot \text{К})$
постоянная Больцмана	$k = 1,38 \cdot 10^{-23} \text{ Дж/К}$
постоянная Авогадро	$N_A = 6 \cdot 10^{23} \text{ моль}^{-1}$
скорость света в вакууме	$c = 3 \cdot 10^8 \text{ м/с}$
коэффициент пропорциональности в законе Кулона	$k = \frac{1}{4\pi\epsilon_0} = 9 \cdot 10^9 \text{ Н} \cdot \text{м}^2/\text{Кл}^2$
модуль заряда электрона (элементарный электрический заряд)	$e = 1,6 \cdot 10^{-19} \text{ Кл}$
постоянная Планка	$h = 6,6 \cdot 10^{-34} \text{ Дж} \cdot \text{с}$

Соотношения между различными единицами

температура	$0 \text{ К} = -273 \text{ }^\circ\text{С}$
атомная единица массы	$1 \text{ а. е. м.} = 1,66 \cdot 10^{-27} \text{ кг}$
1 атомная единица массы эквивалентна	931,5 МэВ
1 электронвольт	$1 \text{ эВ} = 1,6 \cdot 10^{-19} \text{ Дж}$

Масса частиц

электрона	$9,1 \cdot 10^{-31}$ кг $\approx 5,5 \cdot 10^{-4}$ а. е. м.
протона	$1,673 \cdot 10^{-27}$ кг $\approx 1,007$ а. е. м.
нейтрона	$1,675 \cdot 10^{-27}$ кг $\approx 1,008$ а. е. м.

Плотность

воды	1000 кг/м ³	подсолнечного масла	900 кг/м ³
древесины (сосна)	400 кг/м ³	алюминия	2700 кг/м ³
керосина	800 кг/м ³	железа	7800 кг/м ³
		ртути	13 600 кг/м ³

Удельная теплоёмкость

воды	$4,2 \cdot 10^3$ Дж/(кг·К)	алюминия	900 Дж/(кг·К)
льда	$2,1 \cdot 10^3$ Дж/(кг·К)	меди	380 Дж/(кг·К)
железа	460 Дж/(кг·К)	чугуна	500 Дж/(кг·К)
свинца	130 Дж/(кг·К)		

Удельная теплота

парообразования воды	$2,3 \cdot 10^6$ Дж/кг
плавления свинца	$2,5 \cdot 10^4$ Дж/кг
плавления льда	$3,3 \cdot 10^5$ Дж/кг

Нормальные условия

давление: 10^5 Па, температура: 0 °С
--

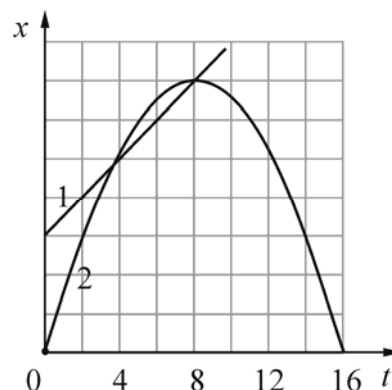
Молярная масса

азота	$28 \cdot 10^{-3}$ кг/моль	гелия	$4 \cdot 10^{-3}$ кг/моль
аргона	$40 \cdot 10^{-3}$ кг/моль	кислорода	$32 \cdot 10^{-3}$ кг/моль
водорода	$2 \cdot 10^{-3}$ кг/моль	лития	$6 \cdot 10^{-3}$ кг/моль
воздуха	$29 \cdot 10^{-3}$ кг/моль	неона	$20 \cdot 10^{-3}$ кг/моль
воды	$18 \cdot 10^{-3}$ кг/моль	углекислого газа	$44 \cdot 10^{-3}$ кг/моль

Часть 1

Ответами к заданиям 1–23 являются слово, цифра, число или последовательность цифр. Запишите ответ в поле ответа в тексте работы. Единицы измерения физических величин писать не нужно.

- 1 Два точечных тела 1 и 2 движутся вдоль оси Ox . Зависимости координат x этих тел от времени t изображены на рисунке. В какой момент времени модули скоростей этих тел будут приблизительно одинаковыми?

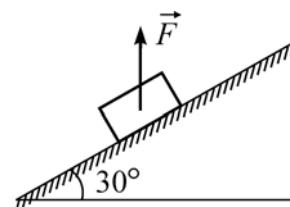


Ответ: _____ с.

- 2 Небольшое тело массой $0,1$ кг покоится на гладкой горизонтальной поверхности. На него одновременно начинают действовать две горизонтально направленные силы, модули которых равны $0,3$ Н и $0,4$ Н. Какое минимальное по модулю ускорение может приобрести это тело?

Ответ: _____ м/с^2 .

- 3 Брусок массой 2 кг, к которому приложена сила 4 Н, направленная вертикально вверх, равномерно движется вниз по шероховатой наклонной плоскости с углом при основании 30° . Чему равен модуль работы, которую совершит над бруском сила трения при перемещении бруска на 1 м?



Ответ: _____ Дж.

- 4 Математический маятник, колеблющийся с частотой $\omega = 3 \text{ с}^{-1}$, в нижней точке траектории имеет ускорение, равное по модулю $a = 1 \text{ м/с}^2$. Масса груза маятника $m = 900$ г. Чему равен запас механической энергии маятника?

Ответ: _____ Дж.

5

К телу, имеющему внутреннюю герметичную полость, на невесомой нерастяжимой нити привязан сплошной шарик. Система «тело + шарик» плавает в сосуде с жидкостью, не касаясь стенок и дна сосуда. Плотность материала тела и шарика $1,6 \text{ г/см}^3$, плотность жидкости 800 кг/м^3 , объём полости составляет $3/4$ объёма тела, объём шарика равен $1/4$ объёма тела. Исходя из условия задачи, выберите **два** верных утверждения.

- 1) Модуль силы Архимеда, действующей на тело, больше модуля силы Архимеда, действующей на шарик.
- 2) Модуль силы натяжения нити меньше модуля силы тяжести, действующей на шарик.
- 3) Модуль силы натяжения нити равен модулю силы тяжести, действующей на тело.
- 4) Модуль силы тяжести, действующей на шарик, меньше модуля силы тяжести, действующей на тело.
- 5) Объём погружённой части тела равен половине объёма этого тела.

Ответ:

--	--

6

Насаженное на ось колесо начинают раскручивать из состояния покоя, прикладывая к ободу колеса постоянную по модулю силу. Затем модуль силы увеличивают, не изменяя её направления, и начинают раскручивать колесо из состояния покоя заново. Как в результате этого изменятся следующие физические величины: момент силы относительно оси колеса; модуль угловой скорости колеса через 1 секунду после начала раскручивания?

Для каждой величины определите соответствующий характер изменения:

- 1) увеличится;
- 2) уменьшится;
- 3) не изменится.

Запишите в таблицу выбранные цифры для каждой физической величины. Цифры в ответе могут повторяться.

Момент силы относительно оси колеса	Модуль угловой скорости колеса через 1 секунду после начала раскручивания

7

На лёгкую пружину жёсткостью 100 Н/м и длиной 10 см, прикреплённую вертикально к неподвижному штативу, аккуратно подвесили груз массой 2 кг и дождались, пока груз придёт в состояние покоя. Установите соответствие между физическими величинами и их значениями в СИ.

К каждой позиции первого столбца подберите соответствующую позицию из второго столбца и запишите в таблицу выбранные цифры под соответствующими буквами.

ФИЗИЧЕСКАЯ ВЕЛИЧИНА	ЗНАЧЕНИЕ В СИ
А) модуль силы упругости, возникающей в пружине	1) 0 2) 2
Б) потенциальная энергия упругой деформации пружины	3) 6 4) 20

Ответ:

А	Б

8

В сосуде объёмом 2 л находится 20 г идеального газа при давлении 2 атм и температуре 300 К. Во втором сосуде объёмом 3 л находится 30 г того же газа при температуре 450 К. Чему равно давление газа во втором сосуде?

Ответ: _____ атм.

9

Некоторое число молей одноатомного идеального газа расширяется изотермически из состояния $p_1 = 10^5$ Па и $V_1 = 1$ литр до объёма $V_2 = 2V_1$. Чему равно изменение внутренней энергии этого газа?

Ответ: _____ Дж.

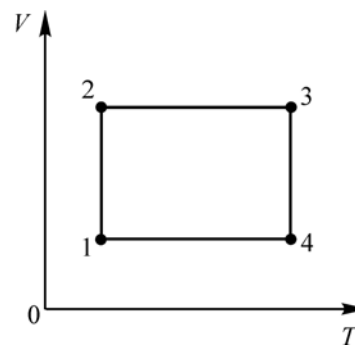
10

В вертикальном цилиндре под тяжёлым горизонтальным поршнем площадью $0,1 \text{ м}^2$ находится идеальный газ. Атмосферное давление над поршнем равно 10^5 Па, а под поршнем – на 30 % выше. Газ медленно нагревают, в результате чего поршень поднимается на высоту 20 см. Какую работу при этом совершает газ?

Ответ: _____ Дж.

11

На V - T -диаграмме изображён циклический процесс. Выберите **два** верных утверждения.



- 1) На участке 1–2 внутренняя энергия газа увеличивается.
- 2) На участке 2–3 газ совершает положительную работу.
- 3) На участке 3–4 давление газа увеличивается.
- 4) На участке 2–3 газу сообщили некоторое количество теплоты.
- 5) Внутренняя энергия газа в состоянии 1 больше, чем внутренняя энергия газа в состоянии 3.

Ответ:

--	--

12

Плотность водяного пара в воздухе при температуре T равна ρ . Плотность насыщенного водяного пара при этой температуре равна ρ_n . Молярная масса воды $\mu_{\text{воды}} = 18$ г/моль, а сухого воздуха $\mu_{\text{возд.}} = 29$ г/моль. Установите соответствие между физическими величинами и формулами, по которым их можно определить. К каждой позиции первого столбца подберите соответствующую позицию из второго столбца и запишите в таблицу выбранные цифры под соответствующими буквами.

ФИЗИЧЕСКАЯ ВЕЛИЧИНА	ФОРМУЛА
А) относительная влажность воздуха при температуре T	1) $\frac{\rho RT}{\mu_{\text{воды}}}$
Б) парциальное давление водяного пара при температуре T	2) $\frac{\rho_n RT}{\mu_{\text{возд.}}}$
	3) ρ / ρ_n
	4) ρ_n / ρ

Ответ:

А	Б

13 Если к незаряженному металлическому шару поднести, не касаясь, точечный положительный заряд, то на стороне шара, ближайшей к заряду, появится отрицательный заряд. Как называется это явление (*электризация, электростатическая индукция, электромагнитная индукция, поляризация*)? Ответ запишите словами.

Ответ: _____.

14 Точечный положительный заряд величиной 2 мкКл помещён между двумя протяжёнными пластинами, равномерно заряженными разноимёнными зарядами. Модуль напряжённости электрического поля, создаваемого положительно заряженной пластиной, равен 10^3 кВ/м, а поля, создаваемого отрицательно заряженной пластиной, в 2 раза больше. Определите модуль электрической силы, которая будет действовать на указанный точечный заряд.

Ответ: _____ Н.

15 По проволочной катушке протекает постоянный электрический ток силой 2 А. При этом поток вектора магнитной индукции через контур, ограниченный витками катушки, равен 4 мВб. Электрический ток какой силы должен протекать по катушке для того, чтобы поток вектора магнитной индукции через указанный контур был равен 6 мВб?

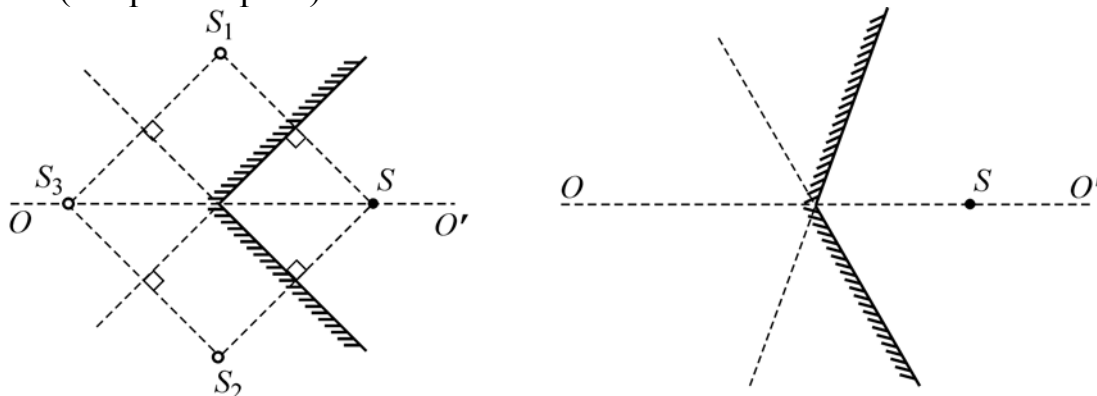
Ответ: _____ А.

16 На длинный цилиндрический картонный каркас намотали много витков медной изолированной проволоки, после чего концы этой проволоки замкнули накоротко. К торцу получившейся катушки подносят постоянный магнит, приближая его южный полюс к катушке. Что будет происходить в результате этого? Выберите **два** верных утверждения.

- 1) На катушку будет действовать сила, отталкивающая её от магнита.
- 2) На катушку будет действовать сила, притягивающая её к магниту.
- 3) На катушку не будет действовать сила со стороны магнита.
- 4) Магнитный поток через сечение катушки не будет изменяться.
- 5) В катушке будет выделяться теплота, согласно закону Джоуля–Ленца.

Ответ:

- 17 На рисунке изображены два квадратных плоских зеркала, касающиеся друг друга краями (см. рис. слева). Угол раствора зеркал 90° . На линии OO' , проходящей через линию касания зеркал перпендикулярно к ней, помещён точечный источник света S . Точки S_1 , S_2 и S_3 – изображения источника в этих зеркалах при данном угле раствора. Угол раствора зеркал увеличивают до 120° (см. рис. справа).



Определите, как при этом изменятся следующие величины: количество изображений источника в зеркалах; расстояние от источника до ближайшего к нему изображения.

Для каждой величины определите соответствующий характер изменения:

- 1) увеличится;
- 2) уменьшится;
- 3) не изменится.

Запишите в таблицу выбранные цифры для каждой физической величины. Цифры в ответе могут повторяться.

Количество изображений источника в зеркалах	Расстояние от источника до ближайшего к нему изображения

- 18** Идеальный колебательный контур состоит из конденсатора ёмкостью C и катушки индуктивностью L . В некоторый момент времени t сила тока, текущего в контуре, равна I , а напряжение на конденсаторе равно U . Установите соответствие между физическими величинами и формулами, по которым их можно определить. К каждой позиции первого столбца подберите соответствующую позицию из второго столбца и запишите в таблицу выбранные цифры под соответствующими буквами.

ФИЗИЧЕСКАЯ ВЕЛИЧИНА	ФОРМУЛА
А) Энергия, запасённая в колебательном контуре в момент времени t	1) $\sqrt{U^2 + \frac{LI^2}{C}}$
Б) Максимальное напряжение на конденсаторе	2) $\sqrt{I^2 + \frac{CU^2}{L}}$
	3) $\frac{LI^2}{2} + \frac{CU^2}{2}$
	4) $\frac{LI^2}{2} - \frac{CU^2}{2}$

Ответ:

А	Б

- 19** Сколько протонов и сколько нуклонов содержится в ядре йода $^{123}_{53}\text{Y}$?

Число протонов	Число нуклонов

- 20** Атомные ядра с одинаковым массовым числом, но разным количеством протонов и нейтронов, принято называть изобарами. Примером изобар могут служить ядро хрома $^{54}_{24}\text{Cr}$ и ядро одного из изотопов железа $^{54}_{26}\text{Fe}$. Сколько нейтронов содержится в указанном ядре железа?

Ответ: _____.

21 Экспериментатор проводит первый опыт, наблюдая в течение времени t радиоактивный альфа-распад некоторого элемента массой 1 г, помещённого в запаянную пробирку. Затем он в течение того же времени проводит второй опыт, используя для него 1 г элемента с большим периодом полураспада, также в запаянной пробирке. Как при проведении второго опыта (по сравнению с первым) изменятся следующие физические величины: количество ядер, не распавшихся к моменту окончания опыта; масса вещества, оставшегося в пробирке? Для каждой величины определите соответствующий характер изменения:

- 1) увеличится;
- 2) уменьшится;
- 3) не изменится.

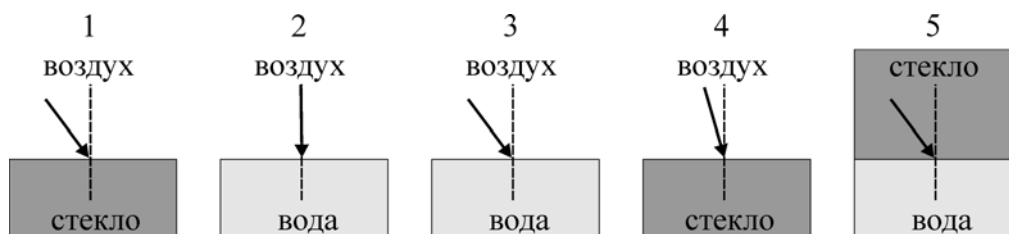
Запишите в таблицу выбранные цифры для каждой физической величины. Цифры в ответе могут повторяться.

Количество ядер, не распавшихся к моменту окончания опыта	Масса вещества, оставшегося в пробирке

22 Тележка, двигаясь по рельсам, прошла расстояние 80 см за 20 секунд. Погрешность измерения пройденного тележкой расстояния ± 2 см, а время измеряется электронным секундомером с очень высокой точностью. В каких пределах, согласно этим измерениям, может лежать модуль средней скорости тележки за указанное время? Укажите минимальное и максимальное значения.

Ответ: _____.

23 Необходимо экспериментально обнаружить наличие зависимости угла преломления светового луча от угла его падения. Какие два опыта следует для этого провести?



Ответ: _____.

Часть 2

Ответом к заданиям 24–26 является число. Запишите это число в поле ответа в тексте работы. Единицы измерения физических величин писать не нужно.

- 24** Однородная лестница массой 20 кг прислонена к гладкой вертикальной стене, составляя с ней угол 60° . Пол шероховатый. Чему равен модуль силы реакции, действующей на верхний конец лестницы? Ответ округлите до целого числа.

Ответ: _____ Н.

- 25** В сосуде содержится 0,1 моль аргона. Среднеквадратичная скорость его молекул равна 400 м/с. Чему равна внутренняя энергия этой порции аргона?

Ответ: _____ Дж.

- 26** Электрон, движущийся с некоторой скоростью V_0 , попадает в область однородного электрического поля. Работа, совершённая силами поля при движении электрона в области электрического поля, положительна и составляет 84 % от величины кинетической энергии электрона, вылетающего из области поля. Определите отношение скорости вылетающего из области электрического поля электрона к его первоначальной скорости.

Ответ: _____.

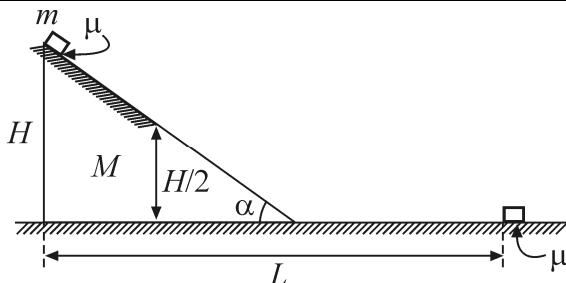
Для записи ответов на задания 27–31 используйте чистый лист бумаги. Запишите сначала номер задания (27, 28 и т. д.), а затем решение соответствующей задачи. Ответы записывайте чётко и разборчиво.

- 27** Недавно в теленовостях показывали, как во время урагана на Дальнем Востоке ветер срывает двускатную крышу с пятиэтажного дома, который стоит поперёк направления ветра. Вначале край крыши с подветренной стороны слегка приподнимается над чердаком, а потом вся крыша поворачивается вокруг другой стороны и улетает. Перечислите и объясните физические явления и закономерности, которые привели к подобному результату.

Полное правильное решение каждой из задач 28–31 должно содержать законы и формулы, применение которых необходимо и достаточно для решения задачи, а также математические преобразования, расчёты с численным ответом и при необходимости рисунок, поясняющий решение.

28

Клин массой M с углом α при основании закреплён на шероховатой горизонтальной плоскости (см. рис.). На вершине клина, на высоте H над плоскостью находится маленький брусок массой m , коэффициент трения которого о верхнюю половину наклонной поверхности клина и о шероховатую горизонтальную плоскость равен $\mu < \operatorname{tg} \alpha$. Нижняя половина наклонной поверхности клина гладкая. Брусок отпускают без начальной скорости, он скатывается по клину и далее скользит по шероховатой плоскости и останавливается на некотором расстоянии L по горизонтали от своего начального положения. Найдите это расстояние L , если в точке перехода с клина на плоскость есть гладкое закругление, так что скорость бруска при переходе с клина на плоскость не уменьшается.

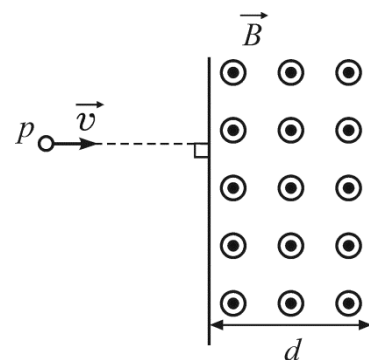


29

В холодное зимнее время хозяева квартиры стали замерзать при температуре в комнате $T = +18^\circ \text{C}$ и, включив дополнительный обогреватель, добились повышения температуры на $\Delta T = 4^\circ \text{C}$. На сколько при этом изменилась масса воздуха в комнате? Площадь комнаты $S = 20 \text{ м}^2$, высота потолка $h = 2,5 \text{ м}$, атмосферное давление $p = 10^5 \text{ Па}$, воздух в комнате свободно сообщается с атмосферой. Ответ округлите до целого числа граммов.

30

Протон, летящий со скоростью $v = 0,01 c$ (1 % от скорости света в вакууме), попадает в область пространства толщиной $d = 2 \text{ см}$, где имеется однородное магнитное поле с индукцией $B = 1,5 \text{ Тл}$, направленное перпендикулярно вектору \vec{v} (см. рис.). На какой угол φ повернётся вектор скорости протона после вылета из этой области?



31

На горизонтальном столе лежит квадратная плоскопараллельная пластина со стороной $a = 5,2 \text{ см}$ и толщиной $d = 1 \text{ см}$, изготовленная из стекла с показателем преломления $n = 1,5$. Боковые вертикальные поверхности пластины зачернены и поглощают свет. Школьник с разных сторон направляет узкий световой луч от мощной лазерной указки на пластину под углом $\alpha = 30^\circ$ к вертикали и наблюдает на потолке комнаты пятна света, многократно отражённого от пластины. Какое максимальное число N таких пятен он сможет увидеть, если наиболее удачно выберет направление падения светового луча?

Тренировочная работа по ФИЗИКЕ

11 класс

12 октября 2016 года

Вариант ФИ10104

Выполнена: ФИО _____ класс _____

Инструкция по выполнению работы

На выполнение работы по физике отводится 3 часа 55 минут (235 минут). Работа состоит из двух частей, включающих в себя 31 задание.

В заданиях 1–4, 8–10, 14, 15, 20, 24–26 ответом является целое число или конечная десятичная дробь. Число запишите в поле ответа в тексте работы.

Ответом к заданиям 5–7, 11, 12, 16–18, 21 и 23 является последовательность двух цифр. Ответ запишите в поле ответа в тексте работы.

Ответом к заданию 13 является слово. Ответ запишите в поле ответа в тексте работы.

Ответом к заданиям 19 и 22 являются два числа. Ответ запишите в поле ответа в тексте работы.

Ответ к заданиям 27–31 включает в себя подробное описание всего хода выполнения задания. На чистом листе бумаги укажите номер задания и запишите его полное решение.

При вычислениях разрешается использовать непрограммируемый калькулятор.

При выполнении заданий можно пользоваться черновиком. Записи в черновике не учитываются при оценивании работы.

Баллы, полученные Вами за выполненные задания, суммируются. Постарайтесь выполнить как можно больше заданий и набрать наибольшее количество баллов.

Желаем успеха!

Ниже приведены справочные данные, которые могут понадобиться Вам при выполнении работы.

Десятичные приставки

Наименование	Обозначение	Множитель	Наименование	Обозначение	Множитель
гига	Г	10^9	санти	с	10^{-2}
мега	М	10^6	милли	м	10^{-3}
кило	к	10^3	микро	мк	10^{-6}
гекто	г	10^2	нано	н	10^{-9}
деци	д	10^{-1}	пико	п	10^{-12}

Константы

число π	$\pi = 3,14$
ускорение свободного падения на Земле	$g = 10 \text{ м/с}^2$
гравитационная постоянная	$G = 6,7 \cdot 10^{-11} \text{ Н} \cdot \text{м}^2/\text{кг}^2$
универсальная газовая постоянная	$R = 8,31 \text{ Дж}/(\text{моль} \cdot \text{К})$
постоянная Больцмана	$k = 1,38 \cdot 10^{-23} \text{ Дж/К}$
постоянная Авогадро	$N_A = 6 \cdot 10^{23} \text{ моль}^{-1}$
скорость света в вакууме	$c = 3 \cdot 10^8 \text{ м/с}$
коэффициент пропорциональности в законе Кулона	$k = \frac{1}{4\pi\epsilon_0} = 9 \cdot 10^9 \text{ Н} \cdot \text{м}^2/\text{Кл}^2$
модуль заряда электрона (элементарный электрический заряд)	$e = 1,6 \cdot 10^{-19} \text{ Кл}$
постоянная Планка	$h = 6,6 \cdot 10^{-34} \text{ Дж} \cdot \text{с}$

Соотношения между различными единицами

температура	$0 \text{ К} = -273 \text{ }^\circ\text{С}$
атомная единица массы	$1 \text{ а. е. м.} = 1,66 \cdot 10^{-27} \text{ кг}$
1 атомная единица массы эквивалентна	931,5 МэВ
1 электронвольт	$1 \text{ эВ} = 1,6 \cdot 10^{-19} \text{ Дж}$

Масса частиц

электрона	$9,1 \cdot 10^{-31}$ кг $\approx 5,5 \cdot 10^{-4}$ а. е. м.
протона	$1,673 \cdot 10^{-27}$ кг $\approx 1,007$ а. е. м.
нейтрона	$1,675 \cdot 10^{-27}$ кг $\approx 1,008$ а. е. м.

Плотность

воды	1000 кг/м ³	подсолнечного масла	900 кг/м ³
древесины (сосна)	400 кг/м ³	алюминия	2700 кг/м ³
керосина	800 кг/м ³	железа	7800 кг/м ³
		ртути	13 600 кг/м ³

Удельная теплоёмкость

воды	$4,2 \cdot 10^3$ Дж/(кг·К)	алюминия	900 Дж/(кг·К)
льда	$2,1 \cdot 10^3$ Дж/(кг·К)	меди	380 Дж/(кг·К)
железа	460 Дж/(кг·К)	чугуна	500 Дж/(кг·К)
свинца	130 Дж/(кг·К)		

Удельная теплота

парообразования воды	$2,3 \cdot 10^6$ Дж/кг
плавления свинца	$2,5 \cdot 10^4$ Дж/кг
плавления льда	$3,3 \cdot 10^5$ Дж/кг

Нормальные условия

давление: 10^5 Па, температура: 0 °С
--

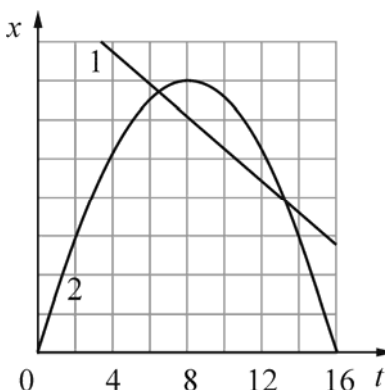
Молярная масса

азота	$28 \cdot 10^{-3}$ кг/моль	гелия	$4 \cdot 10^{-3}$ кг/моль
аргона	$40 \cdot 10^{-3}$ кг/моль	кислорода	$32 \cdot 10^{-3}$ кг/моль
водорода	$2 \cdot 10^{-3}$ кг/моль	лития	$6 \cdot 10^{-3}$ кг/моль
воздуха	$29 \cdot 10^{-3}$ кг/моль	неона	$20 \cdot 10^{-3}$ кг/моль
воды	$18 \cdot 10^{-3}$ кг/моль	углекислого газа	$44 \cdot 10^{-3}$ кг/моль

Часть 1

Ответами к заданиям 1–23 являются слово, цифра, число или последовательность цифр. Запишите ответ в поле ответа в тексте работы. Единицы измерения физических величин писать не нужно.

- 1 Два точечных тела 1 и 2 движутся вдоль оси OX . Зависимости координат x этих тел от времени t изображены на рисунке. В какой момент времени модули скоростей этих тел будут приблизительно одинаковыми?

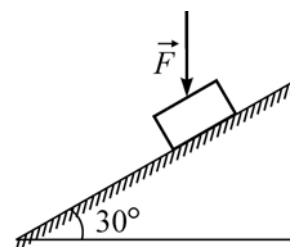


Ответ: _____ с.

- 2 Небольшое тело массой $0,1$ кг покоится на гладкой горизонтальной поверхности. На него одновременно начинают действовать две горизонтально направленные силы, модули которых равны $0,3$ Н и $0,4$ Н. Какое максимальное по модулю ускорение может приобрести это тело?

Ответ: _____ м/с^2 .

- 3 Брусок массой 2 кг, к которому приложена сила 4 Н, направленная вертикально вниз, равномерно движется вниз по шероховатой наклонной плоскости с углом при основании 30° . Чему равен модуль работы, которую совершит над бруском сила трения при перемещении бруска на 1 м?



Ответ: _____ Дж.

- 4 Математический маятник, колеблющийся с частотой $\omega = 3 \text{ с}^{-1}$, имеет запас механической энергии $E = 0,1$ Дж. Масса груза маятника $m = 200$ г. Чему равен модуль ускорения груза маятника в нижней точке траектории?

Ответ: _____ м/с^2 .

5

К телу, имеющему внутреннюю герметичную полость, на невесомой нерастяжимой нити привязан сплошной шарик. Система «тело + шарик» плавает в сосуде с жидкостью, не касаясь стенок и дна сосуда. Плотность материала тела и шарика $1,6 \text{ г/см}^3$, плотность жидкости 800 кг/м^3 , объём полости составляет $3/4$ объёма тела, объём шарика равен $1/4$ объёма тела. На основании данных условия задачи выберите **два** верных утверждения.

- 1) Модуль силы Архимеда, действующей на тело, меньше модуля силы Архимеда, действующей на шарик.
- 2) Модуль силы натяжения нити равен модулю силы тяжести, действующей на шарик.
- 3) Модуль силы натяжения нити меньше модуля силы Архимеда, действующей на тело.
- 4) Модуль силы тяжести, действующей на шарик, равен модулю силы тяжести, действующей на тело.
- 5) Объём погружённой части тела равен четверти объёма этого тела.

Ответ:

--	--

6

Насаженное на ось колесо начинают раскручивать из состояния покоя, прикладывая к ободу колеса постоянную по модулю силу. Затем модуль силы уменьшают, не изменяя её направления, и начинают раскручивать колесо из состояния покоя заново. Как в результате этого изменятся следующие физические величины: момент силы относительно оси колеса; модуль центростремительного ускорения точки на ободу колеса через 1 секунду после начала раскручивания?

Для каждой величины определите соответствующий характер изменения:

- 1) увеличится;
- 2) уменьшится;
- 3) не изменится.

Запишите в таблицу выбранные цифры для каждой физической величины. Цифры в ответе могут повторяться.

Момент силы относительно оси колеса	Модуль центростремительного ускорения точки на ободу колеса через 1 секунду после начала раскручивания

- 7 На лёгкую пружину жёсткостью 100 Н/м и длиной 10 см, прикрепленную вертикально к неподвижному штативу, аккуратно подвесили груз массой 2 кг и дождались, пока груз придёт в состояние покоя. Установите соответствие между физическими величинами и их значениями в СИ.
К каждой позиции первого столбца подберите соответствующую позицию из второго столбца и запишите в таблицу выбранные цифры под соответствующими буквами.

ФИЗИЧЕСКАЯ ВЕЛИЧИНА	ЗНАЧЕНИЕ В СИ
А) длина растянутой пружины	1) 0,2
Б) кинетическая энергия груза	2) 0
	3) 20
	4) 0,3

Ответ:

А	Б

- 8 В сосуде объёмом 1 л находится 10 г идеального газа при давлении 1 атм и температуре 300 К. Во втором сосуде объёмом 2 л находится 20 г того же газа при давлении 2 атм. Чему равна температура газа во втором сосуде?

Ответ: _____ К.

- 9 Некоторое число молей одноатомного идеального газа изохорически нагревается из состояния $p_1 = 10^5$ Па и $T_1 = 300$ К до температуры $T_2 = 2T_1$. Чему равна совершенная газом работа?

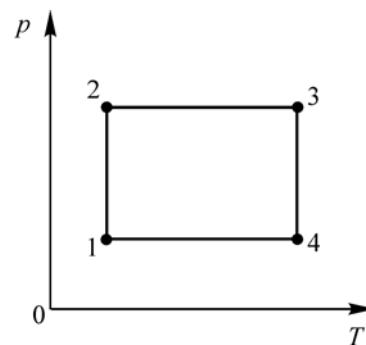
Ответ: _____ Дж.

- 10 В вертикальном цилиндре под тяжёлым горизонтальным поршнем площадью $0,2 \text{ м}^2$ находится идеальный газ. Атмосферное давление над поршнем равно 10^5 Па, а под поршнем – на 20 % выше. Газ медленно нагревают, в результате чего поршень поднимается на высоту 10 см. Какую работу при этом совершает газ?

Ответ: _____ Дж.

11

На pT -диаграмме изображён циклический процесс. Выберите **два** верных утверждения.



- 1) На участке 3–4 газу сообщили некоторое количество теплоты.
- 2) На участке 2–3 над газом совершают положительную работу.
- 3) На участке 1–2 внутренняя энергия газа увеличивается.
- 4) На участке 4–1 газу сообщили некоторое количество теплоты.
- 5) Внутренняя энергия газа в состоянии 1 меньше, чем внутренняя энергия газа в состоянии 3.

Ответ:

--	--

12

Парциальное давление водяного пара в воздухе при температуре T равно p . Давление насыщенного водяного пара при этой температуре равно p_n . Молярная масса воды $\mu_{\text{воды}} = 18$ г/моль, а сухого воздуха $\mu_{\text{возд.}} = 29$ г/моль. Установите соответствие между физическими величинами и формулами, по которым их можно определить. К каждой позиции первого столбца подберите соответствующую позицию из второго столбца и запишите в таблицу выбранные цифры под соответствующими буквами.

ФИЗИЧЕСКАЯ ВЕЛИЧИНА	ФОРМУЛА
А) относительная влажность воздуха при температуре T	1) $\frac{\mu_{\text{воды}} p}{RT}$
Б) плотность водяного пара при температуре T	2) $\frac{\mu_{\text{возд.}} p_n}{RT}$
	3) p / p_n
	4) p_n / p

Ответ:

А	Б

13 Если к незаряженному диэлектрическому шару поднести, не касаясь, точечный положительный заряд, то на стороне шара, ближайшей к заряду, появится отрицательный заряд. Как называется это явление (*электризация, электростатическая индукция, электромагнитная индукция, поляризация*)? Ответ запишите словами.

Ответ: _____.

14 Точечный положительный заряд величиной 2 мкКл помещён между двумя протяжёнными пластинами, равномерно заряженными положительными зарядами. Модуль напряжённости электрического поля, создаваемого одной пластиной, равен 10^3 кВ/м, а поля, создаваемого второй пластиной, в 2 раза больше. Определите модуль электрической силы, которая будет действовать на указанный точечный заряд.

Ответ: _____ Н.

15 По проволочной катушке протекает постоянный электрический ток силой 2 А. При этом поток вектора магнитной индукции через контур, ограниченный витками катушки, равен 4 мВб. Чему будет равен поток вектора магнитной индукции через этот контур, если по катушке будет протекать постоянный электрический ток силой 0,5 А?

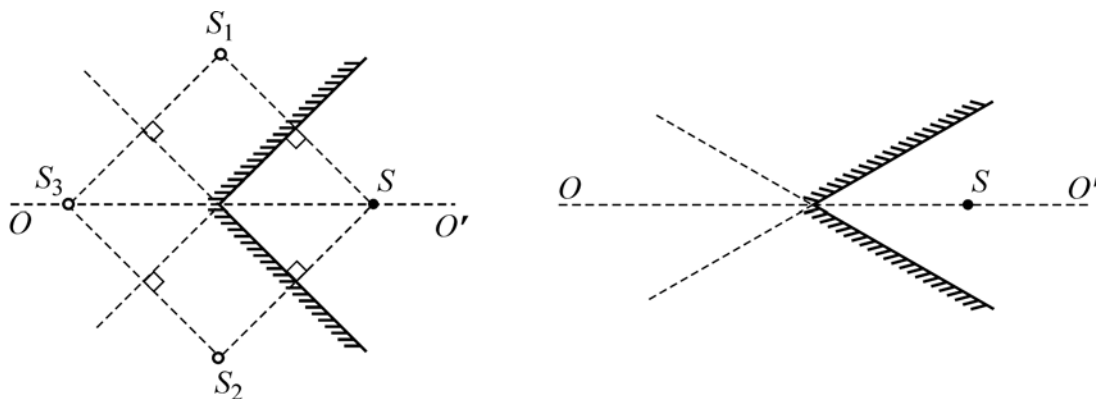
Ответ: _____ мВб.

16 На длинный цилиндрический картонный каркас намотали много витков медной изолированной проволоки, после чего концы этой проволоки замкнули накоротко. К торцу получившейся катушки подносят постоянный магнит, приближая его северный полюс к катушке. Что будет происходить в результате этого? Выберите **два** верных утверждения.

- 1) На катушку будет действовать сила, отталкивающая её от магнита.
- 2) На катушку будет действовать сила, притягивающая её к магниту.
- 3) На катушку не будет действовать сила со стороны магнита.
- 4) В катушке не будет протекать электрический ток.
- 5) В катушке будет выделяться теплота, согласно закону Джоуля–Ленца.

Ответ:

- 17 На рисунке изображены два квадратных плоских зеркала, касающиеся друг друга краями (см. рис. слева). Угол раствора зеркал 90° . На линии OO' , проходящей через линию касания зеркал перпендикулярно к ней, помещён точечный источник света S . Точки S_1 , S_2 и S_3 – изображения источника в этих зеркалах при данном угле раствора. Угол раствора зеркал уменьшают до 60° (см. рис. справа).



Определите, как при этом изменятся следующие величины: количество изображений источника в зеркалах; расстояние от источника до ближайшего к нему изображения.

Для каждой величины определите соответствующий характер изменения:

- 1) увеличится;
- 2) уменьшится;
- 3) не изменится.

Запишите в таблицу выбранные цифры для каждой физической величины. Цифры в ответе могут повторяться.

Количество изображений источника в зеркалах	Расстояние от источника до ближайшего к нему изображения

- 18** Идеальный колебательный контур состоит из конденсатора ёмкостью C и катушки индуктивностью L . В некоторый момент времени t сила тока, текущего в контуре, равна I , а напряжение на конденсаторе равно U . Установите соответствие между физическими величинами и формулами, по которым их можно определить. К каждой позиции первого столбца подберите соответствующую позицию из второго столбца и запишите в таблицу выбранные цифры под соответствующими буквами.

ФИЗИЧЕСКАЯ ВЕЛИЧИНА

ФОРМУЛА

- А) Энергия, запасённая в колебательном контуре в момент времени t
 Б) Максимальная сила тока, текущего по контуру

- 1) $\sqrt{U^2 + \frac{LI^2}{C}}$
 2) $\sqrt{I^2 + \frac{CU^2}{L}}$
 3) $\frac{LI^2}{2} + \frac{CU^2}{2}$
 4) $\frac{LI^2}{2} - \frac{CU^2}{2}$

Ответ:

А	Б

- 19** Сколько нейтронов и сколько протонов содержится в ядре йода $^{124}_{53}\text{Y}$?

Число нейтронов	Число протонов

- 20** Атомные ядра с одинаковым массовым числом, но разным количеством протонов и нейтронов, принято называть изобарами. Примером изобар могут служить ядро кальция $^{46}_{20}\text{Ca}$ и ядро одного из изотопов титана $^{46}_{22}\text{Ti}$. Сколько нейтронов содержится в указанном ядре титана?

Ответ: _____.

21 Экспериментатор проводит первый опыт, наблюдая в течение времени t радиоактивный альфа-распад некоторого элемента массой 1 г, помещённого в запаянную пробирку. Затем он в течение того же времени проводит второй опыт, используя для него 1 г элемента с меньшим периодом полураспада, также в запаянной пробирке. Как при проведении второго опыта (по сравнению с первым) изменятся следующие физические величины: количество ядер, распавшихся к моменту окончания опыта; масса вещества, оставшегося в пробирке. Для каждой величины определите соответствующий характер изменения:

- 1) увеличится;
- 2) уменьшится;
- 3) не изменится.

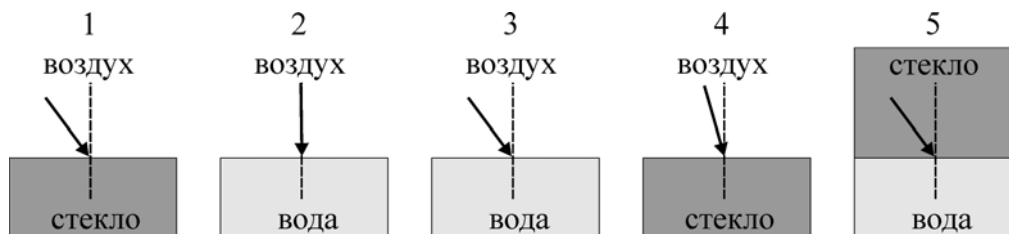
Запишите в таблицу выбранные цифры для каждой физической величины. Цифры в ответе могут повторяться.

Количество ядер, распавшихся к моменту окончания опыта	Масса вещества, оставшегося в пробирке

22 Тележка, двигаясь по рельсам, прошла расстояние 50 см за 10 секунд. Погрешность измерения пройденного тележкой расстояния ± 2 см, а время измеряется электронным секундомером с очень высокой точностью. В каких пределах, согласно этим измерениям, может лежать модуль средней скорости тележки за указанное время? Укажите минимальное и максимальное значения.

Ответ: _____.

23 Необходимо экспериментально обнаружить наличие зависимости угла преломления светового луча от величины показателя преломления среды. Какие два опыта следует для этого провести?



Ответ: _____.

Часть 2

Ответом к заданиям 24–26 является число. Запишите это число в поле ответа в тексте работы. Единицы измерения физических величин писать не нужно.

- 24 Однородная лестница массой 20 кг прислонена к гладкой вертикальной стене, составляя с ней угол 30° . Пол шероховатый. Чему равен модуль силы реакции, действующей на верхний конец лестницы? Ответ округлите до целого числа.

Ответ: _____ Н.

- 25 В сосуде содержится 0,1 моль гелия. Среднеквадратичная скорость его молекул равна 400 м/с. Чему равна внутренняя энергия этой порции гелия?

Ответ: _____ Дж.

- 26 Электрон, движущийся с некоторой скоростью V_0 , попадает в область однородного электрического поля. Работа, совершённая силами поля при движении электрона в области электрического поля, положительна и составляет 36% от величины кинетической энергии электрона, вылетающего из области поля. Определите отношение скорости вылетающего из области электрического поля электрона к его первоначальной скорости.

Ответ: _____.

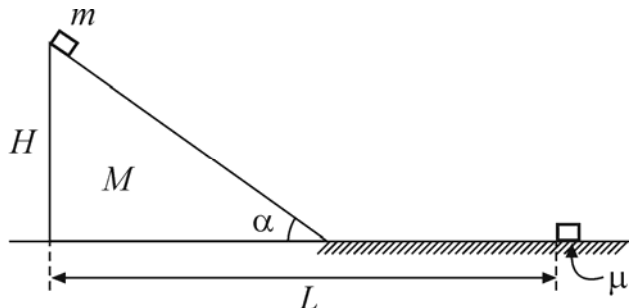
Для записи ответов на задания 27–31 используйте чистый лист бумаги. Запишите сначала номер задания (27, 28 и т. д.), а затем решение соответствующей задачи. Ответы записывайте чётко и разборчиво.

- 27 Часто в деревнях, находящихся на открытых местах, на пригорках, во время ураганных ветров с деревянных домов срывает двускатные крыши, особенно с тех, у которых не были плотно закрыты чердачные оконца. Вначале крыша с подветренной стороны, если на ней есть чердак с окном, слегка приподнимается над домом, а потом вся крыша поворачивается, встаёт поперёк ветра и улетает. Перечислите и объясните физические явления и закономерности, которые приводят к подобному результату.

Полное правильное решение каждой из задач 28–31 должно содержать законы и формулы, применение которых необходимо и достаточно для решения задачи, а также математические преобразования, расчёты с численным ответом и при необходимости рисунок, поясняющий решение.

28

Гладкий клин массой M с углом α при основании стоит на горизонтальной плоскости, часть которой под ним и левее – гладкая, а часть – справа от него – шероховатая (см. рис.). На вершине клина, на высоте H над плоскостью находится маленький брусок массой m , коэффициент трения которого о шероховатую часть плоскости равен μ . Брусок отпускают без начальной скорости, он скатывается по клину и далее скользит по шероховатой плоскости и останавливается на некотором расстоянии L по горизонтали от своего начального положения. Найдите это расстояние L , если в точке перехода с клина на плоскость есть гладкое закругление, так что скорость бруска при переходе с клина на плоскость не уменьшается.

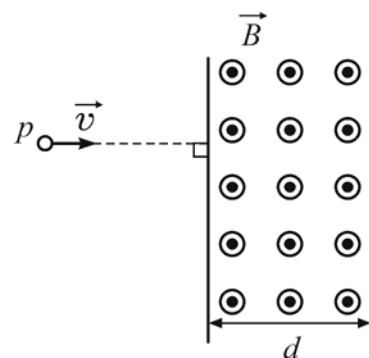


29

В холодное зимнее время хозяева квартиры стали замерзать при температуре в комнате $T = +17^\circ\text{C}$ и, включив дополнительный обогреватель, добились повышения температуры на $\Delta T = 6^\circ\text{C}$. На сколько при этом изменилась масса воздуха в комнате? Площадь комнаты $S = 25\text{ м}^2$, высота потолка $h = 2,75\text{ м}$, атмосферное давление $p = 10^5\text{ Па}$, воздух в комнате свободно сообщается с атмосферой. Ответ округлите до целого числа граммов.

30

Протон, летящий со скоростью $v = 0,01c$ (1% от скорости света в вакууме), попадает в область пространства толщиной $d = 5\text{ см}$, где имеется однородное магнитное поле с индукцией $B = 1\text{ Тл}$, направленное перпендикулярно вектору \vec{v} (см. рис.). На какой угол φ повернётся вектор скорости протона после вылета из этой области?



31

На горизонтальном столе лежит прямоугольная пластина со сторонами $a = 4,2\text{ см}$, $c = 3,2\text{ см}$ и толщиной $d = 1\text{ см}$, изготовленная из стекла с показателем преломления $n = 1,5$. Боковые вертикальные поверхности пластины зачернены и поглощают свет. Школьник с разных сторон направляет узкий световой луч от мощной лазерной указки на пластину под углом $\alpha = 30^\circ$ к вертикали и наблюдает на потолке комнаты пятна света, многократно отражённого от пластины. Какое максимальное число N таких пятен он сможет увидеть, если наиболее удачно выберет направление падения светового луча?