

Демоверсия итоговой контрольной работы по курсу 8 класса

На выполнение работы отводится 120 минут.

Работа состоит из 16 заданий.

Внимательно прочитайте каждое задание и предлагаемые варианты ответа, если они имеются. Отвечайте только после того, как вы поняли вопрос и проанализировали все варианты ответа. Выполняйте задания в том порядке, в котором они даны.

Если какое-то задание вызывает у вас затруднение, пропустите его. К пропущенным заданиям можно будет вернуться, если у вас останется время.

За выполнение различных по сложности заданий дается один или более баллов. Баллы, полученные вами за выполненные задания, суммируются. Постарайтесь выполнить как можно больше заданий и набрать наибольшее количество баллов. Желаем успеха!

№	1	2	3	4	5	6	7	8	9	10	11	12	13	14	15	16
балл	1	2	1	1	1	2	2	1	1	1	2	3	3	3	3	3

12 – 17 баллов – «3»

18 – 23 баллов – «4»

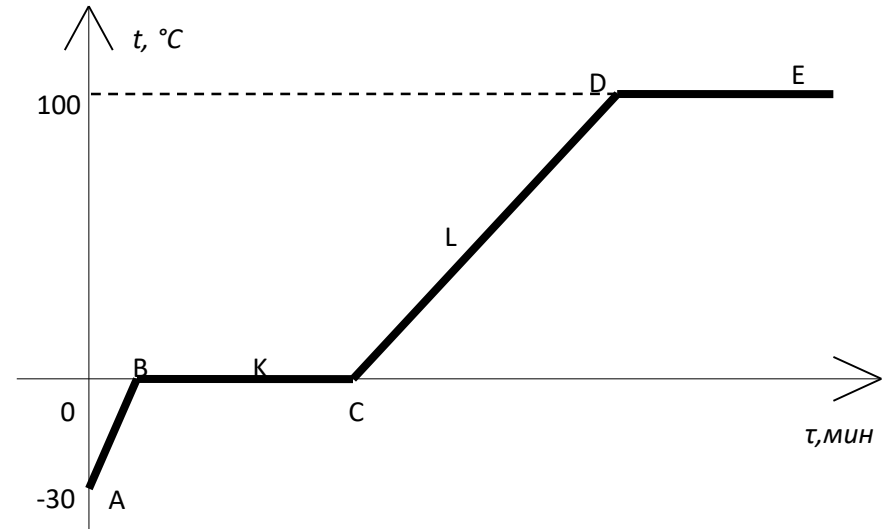
24 – 30 баллов – «5»

Часть 1

1. Кусок железа нагрели докрасна и положили на наковальню. Он будет остывать благодаря

- 1) теплопроводности железа, наковальни и воздуха.
- 2) тепловому излучению железа.
- 3) теплоотдаче через конвекцию в воздухе.
- 4) всем трем упомянутым выше видам теплопередачи.

2. Калориметр со льдом поместили на нагреватель. Сняли температурную зависимость содержимого калориметра от времени. Эта зависимость представлена на графике $t(\tau)$. Используя данные графика, выберите из предложенного перечня все правильные ответы. Выпишите их номера.



- 1) На участке DE уменьшается потенциальная энергия взаимодействия частиц.
- 2) Большая внутренняя энергия соответствует состоянию C заданной массы вещества.
- 3) Участку разрушения кристаллической решетки соответствует участок BC.
- 4) Теплоемкость тела в твердом состоянии больше теплоемкости тела в жидком состоянии.
- 5) Моменту времени, когда растаяла примерно половина льда, соответствует точка B.

3. В морозильную камеру поместили 0,7 кг воды при температуре 0°C . К моменту, когда вода отдала количество теплоты 250 кДж, она имела температуру...

- 1) $0\text{ }^{\circ}\text{C}$
- 2) от $-2\text{ }^{\circ}\text{C}$ до $-5\text{ }^{\circ}\text{C}$
- 3) от $-6\text{ }^{\circ}\text{C}$ до $-10\text{ }^{\circ}\text{C}$
- 4) от $-11\text{ }^{\circ}\text{C}$ до $-15\text{ }^{\circ}\text{C}$

Удельная теплота плавления льда равна 340 кДж/кг , удельная теплоемкость льда $2100\text{ Дж/(кг}\cdot^{\circ}\text{C)}$.

4. К подвешенному на нити электрически нейтральному алюминиевому шарик прикоснулись отрицательно заряженной палочкой. Как изменилось количество протонов и электронов в шарике?

- 1) Количество протонов увеличилось, количество электронов не изменилось.
- 2) Количество протонов и количество электронов увеличилось.
- 3) Количество протонов не изменилось, количество электронов увеличилось.
- 4) Количество протонов и количество электронов уменьшилось.
- 5) Количество протонов не изменилось, количество электронов уменьшилось.

5. Два одинаковых незаряженных медных шарика касаются друг друга. К ним прикасаются наэлектризованной стеклянной палочкой, а затем убирают ее. Один из шариков приобретает положительный заряд $4,8 \cdot 10^{17}\text{ Кл}$. Сколько электронов перешло с поверхности шариков на палочку?

Заряд электрона равен $1,6 \cdot 10^{-19}\text{ Кл}$.

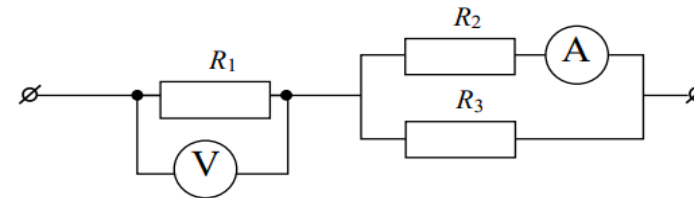
Ответ: _____ электронов.

6. Установите соответствие между действиями тока и технологическими процессами или устройствами, в которых используются эти действия.

К каждой позиции первого столбца подберите соответствующую позицию второго и запишите в таблицу выбранные цифры под соответствующими буквами.

Действия тока	Процессы и устройства
1) химическое	1) гальванометр
2) тепловое	2) лазер
3) магнитное	3) электрический утюг
	4) получение чистых металлов
	5) светодиодная лампа

7. Три проводника соединены так, как показано на рисунке. Сопротивления проводников: $R_1 = 6\text{ Ом}$, $R_2 = 4\text{ Ом}$, $R_3 = 8\text{ Ом}$. Какую силу тока показывает амперметр, если напряжение на проводнике R_1 равно 24 В ?



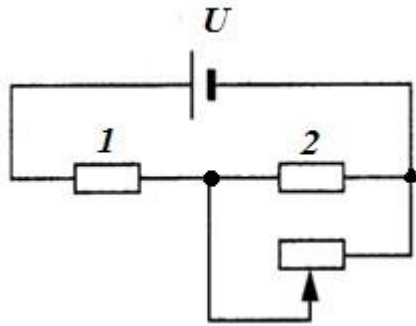
Ответ: _____ А.

8. На рисунке показана цепь постоянного тока. Сопротивление каждого из резисторов равно R . Сопротивление реостата можно менять. Как изменятся напряжение на первом резисторе и тепловая мощность, выделяющаяся на втором резисторе, если уменьшить сопротивление реостата до 0 ?

Для каждой величины определите соответствующий характер изменения:

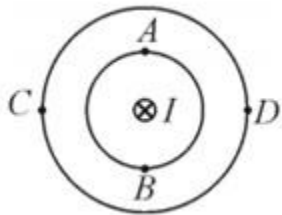
- 1) увеличится;
- 2) уменьшится;
- 3) не изменится.

Цифры в ответе могут повторяться.



Напряжение на первом резисторе	Тепловая мощность, выделяющаяся на втором резисторе

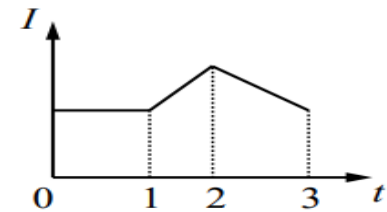
9. Ток силой I протекает по прямолинейному участку провода (ток направлен «от нас»). В какую точку А, В, С или D надо поместить другой проводник, чтобы сила Ампера, действующая на него, была направлена вниз (в плоскости рисунка). Направление второго тока «от нас».



Ответ: _____.

10. В большую катушку, замкнутую на гальванометр, вставлена малая катушка, соединённая с источником тока. Зависимость силы тока I в малой катушке от времени t показана на графике. В какой(-ие) промежуток(-ки) времени в большой катушке возникает индукционный ток?

- 1) только 0–1
- 2) только 1–2
- 3) 1–2 и 2–3
- 4) 0–3



Часть 2

Для заданий 11 - 16 необходимо записать полное решение, включающее запись краткого условия задачи (Дано), запись формул, применение которых необходимо и достаточно для решения задачи, а также математические преобразования и расчёты, приводящие к числовому ответу.

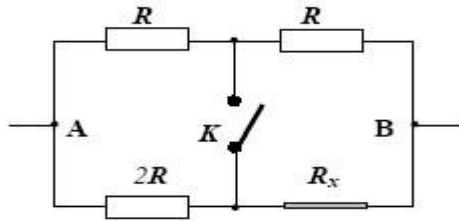
11. Два тела, имеющие одинаковые температуру и массу, одно медное, другое свинцовое, упали на землю с одинаковой высоты. Какое из тел нагрелось при ударе о землю до более высокой температуры? Почему? Изменением внутренней энергии земли и сопротивлением воздуха пренебречь.

12. В калориметре находится вода массой $m_1 = 400$ г воды при температуре $t_1 = 5^\circ\text{C}$. К ней долили ещё $m_2 = 200$ г воды с температурой $t_2 = 10^\circ\text{C}$ и положили $m_3 = 400$ г льда с температурой $t_3 = -60^\circ\text{C}$. Какая температура Θ установится в калориметре? Как изменится количество льда?

13. В калориметре с $m = 480$ г воды помещен электрический нагреватель мощностью 40 Вт. Насколько изменится температура воды, если ток через нагреватель проходил в течении 21 мин. Теплоемкость калориметра с нагревателем $C = 100$ Дж/ $^\circ\text{C}$. Потери составляют 16%.

14. Участок АВ электрической цепи, схематично показанный на рисунке, состоит из резисторов с известными сопротивлениями R , R , $2R$ и перемычки с неизвестным сопротивлением R_x , если известно, что

полное сопротивление участка АВ уменьшается в 1,5 раза при замыкании ключа К.



15. Мощность, потребляемая реостатом, равна 30 Вт, напряжение на его концах равно 12 В. Определите длину никелиновой проволоки, из которой изготовлен реостат, если площадь её поперечного сечения равна $0,5 \text{ мм}^2$.

16. Используя источник тока, вольтметр, амперметр, ключ, реостат, соединительные провода и резистор, обозначенный R_2 , соберите экспериментальную установку для определения мощности, выделяемой на этом резисторе R_2 . При силе тока 0,4 А. Абсолютная погрешность измерения силы тока равна $\pm 0,02 \text{ А}$, абсолютная погрешность измерения напряжения равна $\pm 0,1 \text{ В}$.

На отдельном листе:

- 1) нарисуйте электрическую схему эксперимента;
- 2) запишите формулу для расчёта мощности;
- 3) укажите результаты измерения напряжения при силе тока 0,4 А с учётом абсолютных погрешностей измерений;
- 4) запишите численное значение мощности.